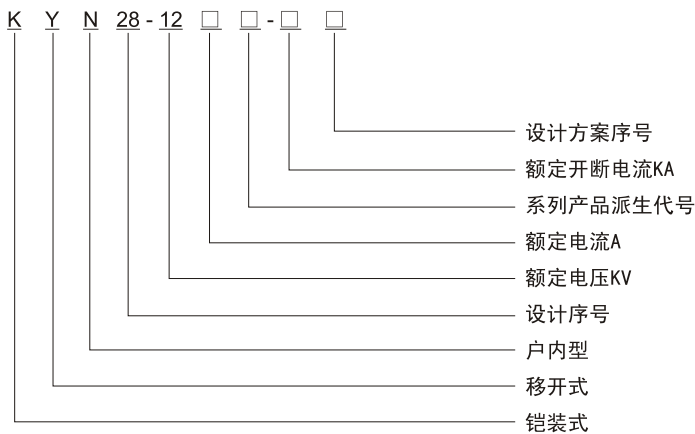


## 一. 产品概述

KYN28铠装(中置)移开式金属封闭开关设备是3.6-12KV三相交流单母线及单母线分段系统中理想的成套装置,主要用于发电厂用电、输变电系统、变电所的受配电、工矿企业配电等场所,实行控制、保护和监测。本开关设备既可配ABB公司的VD4断路器,又可配用国产VSI真空断路器,是一种性能优越的配电装置。

## 二. 型号及含义



## 三. 执行标准

DL/T404 《户内交流高压开关柜订货技术条件》  
GB3906 《3-35KV交流金属封闭开关设备和控制设备》  
IEC298 《1-72.5KV交流金属封闭开关设备和控制设备》

## 四. 使用条件

### 1. 正常使用条件

海拔高度：低于2800m

环境温度：不高于+48℃，不低于-10℃。

相对湿度：日平均相对湿度不大于95%，月平均相对湿度(25℃)不大于95%

地震强度：不大于8度，即地面水平加速度0.25g，地面垂直加速度0.125g。

安装地点：户内

### 2. 特殊使用条件

超过GB3906和本技术条件规定的正常的环境条件下使用时,由用户和制造厂协商

## 五. 派生型号产品

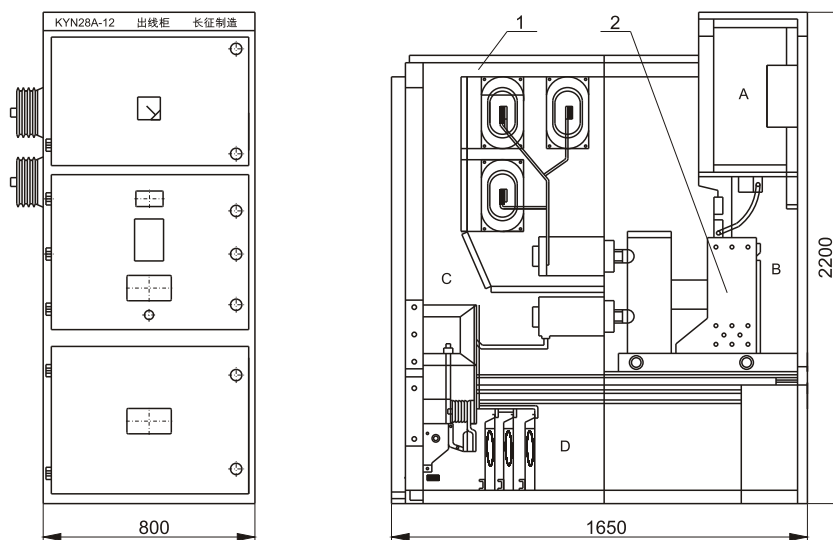
KYN28A-12(Z)1型及KYN28A-12(Z)2型开关设备是在普通型KYN28A开关设备的基础上,通过采用前置式电流互感器(LDS型)或嵌入式电流互感器(LRZ1型)装配而成,是一种可靠墙安装,真正实现单面前维护的开关设备。由于该开关设备柜深度只有1.3米,而且可以靠墙安装或背安装,从而有效地减少设备的占地面积,节约配电房的建设投资。

该开关设备在安装后,如需对电流互感器进行检测、维护、更换,这些工作均可以在柜前面进行。

该开关设备是为GG1-A等老开关设备的更新换代而专门设计的,当用户需更新老开关设备时,可不对配电房的基础设施作大改动,就能直接采用该开关设备替换GG1-A开关柜,并且在原地基上还可以安装比原来多一半的开关回路。这种改造方案既可增容,又能节省投资,实为老设备改造的首选方案。

## 六. 外形及安装尺寸

- A. 母线室
- B. 断路器手车室
- C. 电缆室
- D. 继电器仪表室
- 1. 母线套管
- 2. 静触头盒
- 3. 电流互感器
- 4. 接地开关
- 5. 二次插头
- 6. 断路器手车



1. 柜体 2. 手车  
 A. 继电器仪表室 B. 断路器室 C. 母线室 D. 电缆室

## 七. 技术参数

序号	名称	单位	数量
1	最高额定工作电压	KV	3,6,7,2,12
2	1min工频耐受电压	KV	对地:相间:42, 断12:48
3	额定雷击耐受电压	KV	75
4	额定频率	Hz	50,60
5	额定电流	A	630,1250,1600,2000,2500,3150
6	额定短路开断电流(有效值)	KA	20,25,31.5,40,50
7	额定短路关合电流(峰值)	KA	50,63,80,100,125
8	额定短路稳定电流(峰值)	KA	50,63,80,100,125
9	额定热稳定电流(有效值)	KA	20,25,31.5,40,50
10	防护等级		外壳IP4X,断路器室门打开为IP2X
11	外形尺寸(宽×深×高)	mm	800×1500×2300(1000×1500×2300)
12	重量	kg	700-1200

## 八. 安装与使用

产品到达收货点后，首先应当检查包装是否完整裂损，发现问题应及时通知我公司处理，对于不立即安装的产品，应根据电气设备暂时保管规程要求置于适当的场所保管。

## 九. 订货须知

订货时需提供设备平面布置图，一次主接线图，控制原理图。